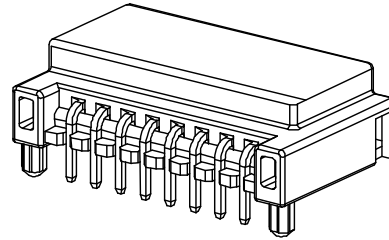
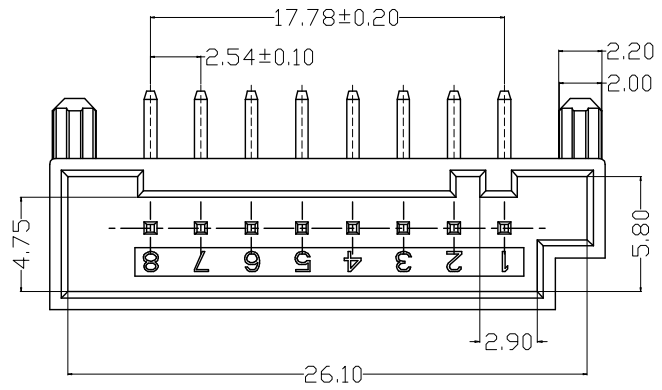
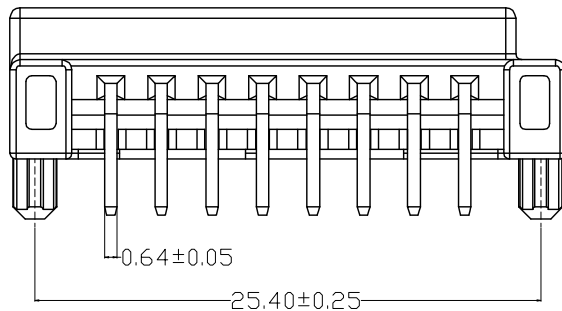
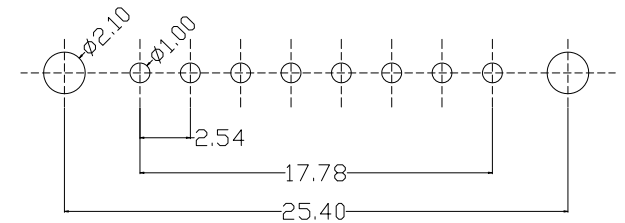
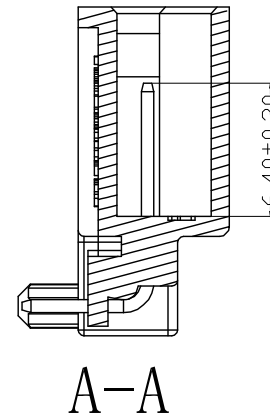
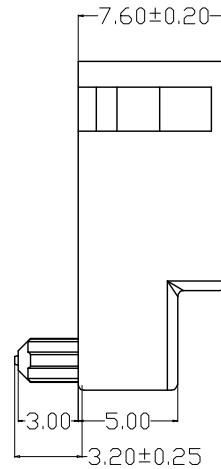
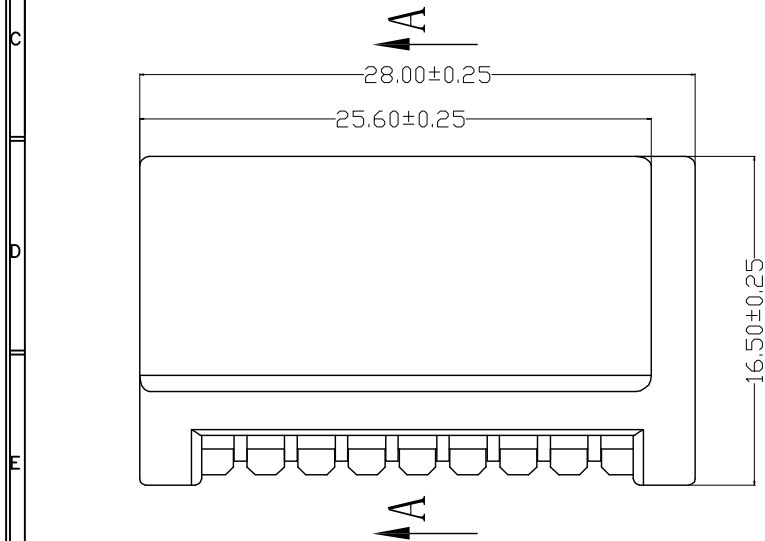


版本 REV.	日期 DATE	ECN NO.	变更内容 DESCRIPTION	制图 DRAWN



SPECIFICATIONS

- Current Rating: 4A AC, DC
- Voltage Rating: 24V AC, DC
- Temperature Range: -40°C~+105°C
- Contact Resistance: 20mΩ Max
- Insulation Resistance: 200MΩ Min
- Withstanding Voltage: 800V AC/minute
- Material:
Wafer: PBT White UL94V-0
PIN: Brass Tin-plated



PCB LAYOUT

GENERAL TOLERANCE		制图 DRAWING	张迎春 2022、10、22	料号 PART NO.	1743284-8AW	版本 REV.	A
X.X±0.25	X.'±2'	审核 CHECK	钱岳生 2022、10、23	品名 TITLE	1743284 WAFER DIP TYPE	页次 SHEET	1/1
X.XX±0.20		核准 APPROVAL	张名 2022、10、24	客户料号 CUTM. NO.			
X.XXX±0.10		单位 UNITS	MM	比例 SCALE	1:1		
乐清市宏一电子有限公司 YUEQING HONGYI ELECTRONICS CO., LTD							